

EXPERIMENTATION ET EVOLUTION DES CIRCUITS FONDAMENTAUX

LES PORTES ANALOGIQUES

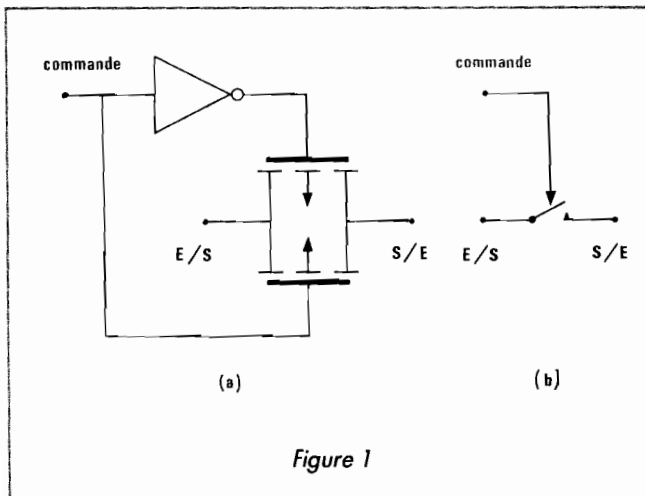
Interrupteurs électroniques capables de commuter des signaux analogiques, et commandés eux-mêmes, pour le passage de l'état ouvert à l'état fermé et inversement, par des signaux logiques, les portes analogiques trouvent un nombre considérable d'applications ; cet article ne pourra en analyser que quelques exemples typiques, mais facilement extensibles ou modifiables.

STRUCTURE ET FONCTIONNEMENT D'UNE PORTE ANALOGIQUE

Ce type de circuit existe en deux technologies différentes. La première associe une logique bipolaire de commande à une commutation par transistors J-FET. Son principal avantage - mais, en même temps, son aspect quelque peu contraignant - réside dans la

compatibilité des tensions de commande avec celles de la logique TTL.

La deuxième famille de portes analogiques repose sur la technologie C.MOS, dont on connaît les avantages, notamment en matière de consommation et d'impédances d'entrée. Elle nous paraît plus universelle, d'emploi plus souple, et nous la prendrons comme support pour toutes les applications proposées, à travers deux circuits intégrés très répandus et très peu coûteux : le CD 4016 et le CD 4066.



Chacun de ces circuits renferme, en un même boîtier DIL à 14 broches, quatre portes analogiques identiques. La figure 1a montre la structure schématique de chaque porte. Deux transistors MOS complémentaires, l'un à canal N et l'autre à canal P, reçoivent, sur leurs grilles, un niveau de commande nul ou positif, par rapport à la masse générale du circuit. Directement transmise à la grille du MOS à canal N, ce niveau logique traverse un inverseur avant d'attaquer celle du transistor à canal P. On voit alors que :

- pour un niveau de commande haut (1 logique), les deux MOS (à enrichissement) sont bloqués : leurs canaux offrent, de l'entrée vers la sortie (E et S, d'ailleurs parfaitement réversibles), une résistance pratiquement infinie.

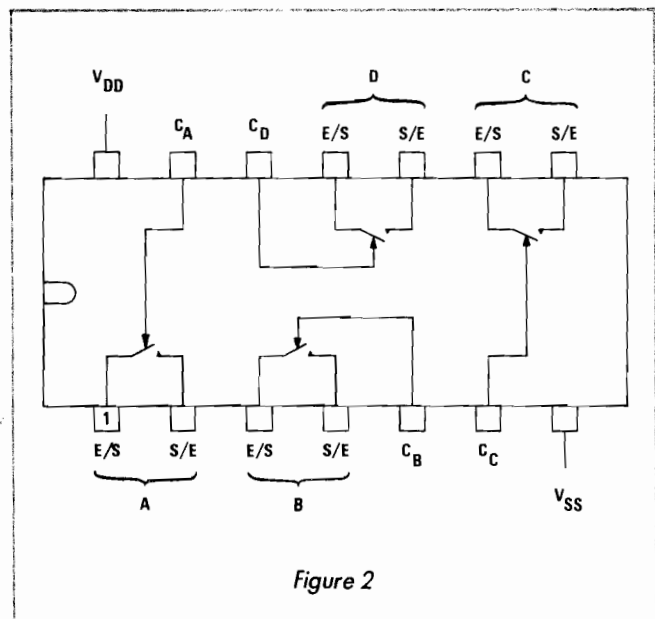
L'ensemble est équivalent à un interrupteur ouvert ;

- pour un niveau de commande haut (1 logique), les deux transistors conduisent et n'opposent, de l'entrée vers la sortie, que la résistance R_{ON} , de l'ordre de la centaine d'ohms. L'ensemble équivaut à un interrupteur fermé, bien qu'imparfait à cause de R_{ON} .

Dans la suite de cet article, nous ne dessinerons que l'équivalent électromécanique, symbolisé en figure 1b. Chaque circuit intégré CD 4016 ou CD 4066 renferme quatre portes analogiques, et la figure 2 en donne le brochage.

Fonctionnement d'une porte C.MOS

Alimentons une porte analogique (c'est-à-dire, en pratique, les quatre portes d'un circuit



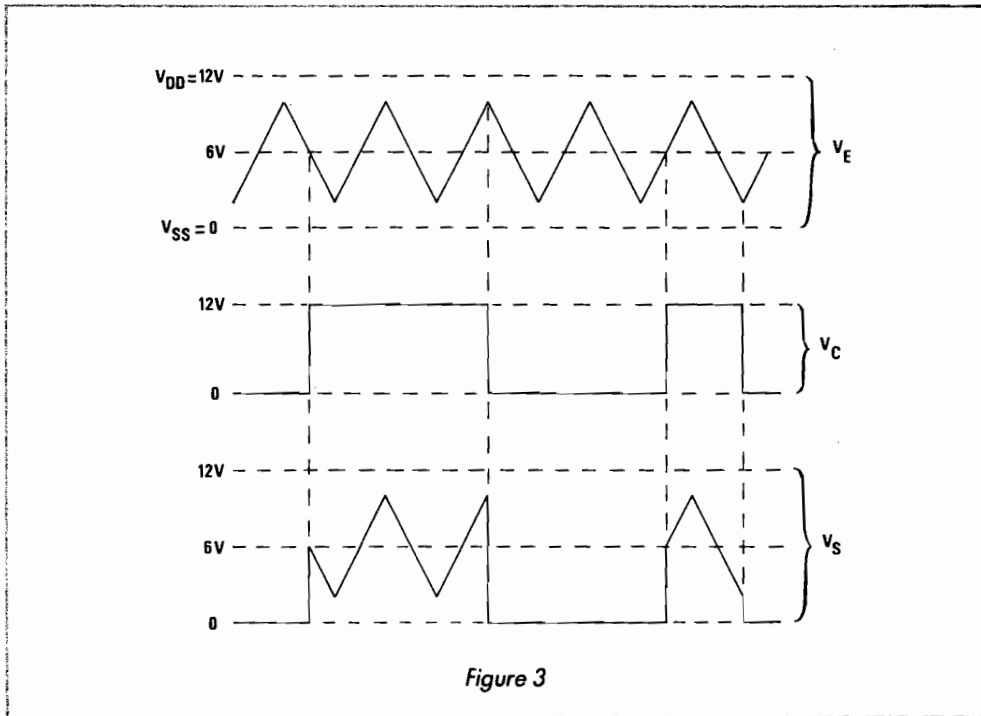


Figure 3

CD 4016 ou CD 4066) entre les potentiels V_{SS} et V_{DD} . Ces notations désignent traditionnellement le zéro de l'alimentation, potentiel de référence pour toutes les autres tensions mises en œuvre, et son pôle plus ; la tension d'alimentation V_{DD} peut prendre toutes les valeurs entre 3 et 15 V (limites à ne jamais dépasser : -0,5 et +18 V).

L'interrupteur équivalent, lorsqu'il est fermé, peut recevoir, sur son entrée E, des tensions analogiques évoluant de $V_{SS} - 0,5$ V, à $V_{DD} + 0,5$ V. L'exploitation de l'excursion maximale, pour des signaux alternatifs par exemple, implique donc qu'on centre ces derniers sur le potentiel moyen $V_{DD}/2$ (en prenant V_{SS} pour référence). Ainsi, pour une alimentation sous 12 V, la figure 3 établit la correspondance entre le signal analogique V_E d'entrée, les tensions logiques V_C appliquées sur la broche de commande et le signal de sortie V_S . La sortie, dans cette hypothèse, est chargée par une résistance R_L grande par rapport à la résistance R_{ON} de la porte à l'état passant (il n'y a donc pas

d'atténuation appréciable entre V_E et V_S) et reliée à V_{SS} . Il est certainement préférable, pour beaucoup d'applications, de retrouver en sortie, lorsque l'interrupteur est ouvert (commande V_C au niveau bas), la tension moyenne du

signal d'entrée, 6 V dans notre exemple. On y parvient en reliant la charge R_L à ce potentiel ou, ce qui revient au même, en choisissant celui-ci comme référence des tensions, ce qui ne fait que translater l'origine : V_{SS} et V_{DD} sont

alors symétriques par rapport à la masse, comme le montre la figure 4. Les niveaux du signal de commande V_C , eux aussi, évoluent autour de cette masse.

CARACTÉRISTIQUES, EN CONTINU, DES PORTES CD 4016 ET CD 4066

Les portes analogiques CD 4016 et CD 4066 ne constituent, en fait, que deux variantes d'un même circuit ; elles ne diffèrent que par quelques détails, qui apparaissent dans les tableaux ci-dessous. Ces derniers sont suivis de commentaires qui en précisent le contenu, si nécessaire.

Le tableau I se rapporte aux caractéristiques d'entrée et de sortie, données pour des tensions d'alimentation V_{DD} - V_{SS} de 10 V et de 15 V. On y constate la supériorité du CD 4066 pour la résistance typique à l'état passant, encore que les dispersions possibles (valeurs maximales indiquées)

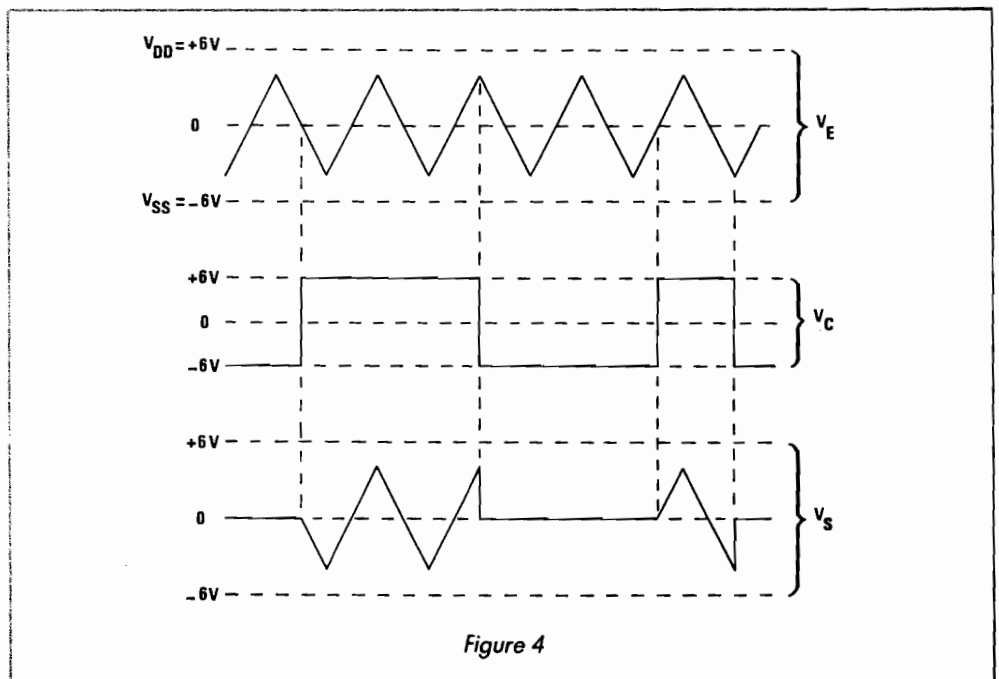


Figure 4

I N I T I A T I O N

ELECTRONIQUE

Paramètre	CD 4016	CD 4066
R_{ON} ($V_C = V_{DD}$) $V_{DD} - V_{SS} = 10\text{ V}$ $V_{DD} - V_{SS} = 15\text{ V}$	275 Ω (660 max.) 200 Ω (400 max.)	120 Ω (500 max.) 80 Ω (280 max.)
ΔR_{ON} $V_{DD} - V_{SS} = 10\text{ V}$ $V_{DD} - V_{SS} = 15\text{ V}$	15 Ω 10 Ω	10 Ω 5 Ω
I_{ES} (courant de fuite)	$\pm 0,1\text{ nA}$ (50 nA max.)	$\pm 0,1\text{ nA}$ (50 nA max.)

Tabl. I.

Paramètre	CD 4016	CD4066
t_{PHL}, t_{PLH} $V_{DD} - V_{SS} = 10\text{ V}$ $V_{DD} - V_{SS} = 15\text{ V}$	27 ns (50 max.) 20 ns (40 max.)	15 ns (35 max.) 10 ns (25 max.)
t_{PZH}, t_{PZL}	< 35 ns	< 50 ns
t_{PHZ}, t_{PLZ}	< 22 ns	< 50 ns
Bande passante	40 MHz	40 MHz
F_{max} de commande	9 MHz	8,5 MHz
Distorsion	0,4 %	0,4 %

Tabl. III.

Paramètre	CD 4016	CD 4066
C_e	4 pF	8 pF
C_s	4 pF	8 pF
C_{es}	0,2 pF	0,5 pF
C_c	5 pF	5 pF

Tabl. IV.

atténuent sensiblement cet avantage. En fait, dans la majorité des applications, il importe surtout que l'écart de résistance à l'état passant, entre les quatre portes d'un même boîtier, reste faible : c'est le cas, puisqu'il n'excède jamais 15 Ω (ΔR_{ON}) dans les conditions indiquées.

Le tableau II rassemble, toujours en régime permanent, les caractéristiques de commande, en prenant $V_{SS} = 0$ pour référence. Il donne les valeurs maximale du niveau bas V_{ILC} et minimale du niveau

haut V_{IHC} . Les très faibles intensités du courant de commande I_C font ressortir un des avantages de la technologie C.MOS.

CARACTÉRISTIQUES DES PORTES EN ALTERNATIF

Rassemblées toutes dans le tableau III, elles se rapportent, d'abord, aux relations

Paramètre	CD 4016 et CD 4066
V_{ILC}	0,7 V max.
V_{IHC} $V_{DD} = 10\text{ V}$ $V_{DD} = 15\text{ V}$	7 V min. 11 V min.
I_C	$\pm 10\text{ pA}$

Tabl. II.

vement, lorsque la charge R_L est reliée à V_{SS} . Si R_L est reliée à V_{DD} , les retards prennent les notations t_{PZL} et t_{PLZ} . Tous ces paramètres, qui dépendent peu de V_{DD} , figurent au tableau III, pour $C_L = 50\text{ pF}$. Ce même tableau donne la bande passante typique pour le signal (à -3 dB), la fréquence maximale des créniaux de commande et la distorsion ajoutée à un signal sinusoïdal, à 1 kHz.

Interrupteurs fermés	Gain
B C D	1
A C D	2
C D	1 + 2 = 3
A D	2 + 2 = 4
A B C	5
B C	1 + 5 = 6
A B	2 + 5 = 7
C	1 + 2 + 5 = 8
A	2 + 2 + 5 = 9
aucun	1 + 2 + 2 + 5 = 10

Tabl. V.

entre le signal d'entrée V_E et le signal de sortie V_S . Si V_E est un échelon unité, il n'est transmis vers la sortie qu'avec un retard dû au délai de propagation, t_{PHL} pour une transition descendante et t_{PLH} pour une transition montante. On le donne, dans le tableau, pour une résistance de charge R_L de 200 k Ω , shuntée par une capacité de charge C_L de 50 pF.

Supposons, maintenant, appliquée sur l'entrée une tension continue, positive par rapport à V_{SS} . Elle est isolée de la sortie ($V_S = 0$) pour un niveau de contrôle $V_C = 0$, et transmise pour $V_C = V_{DD}$. Les passages de la première à la deuxième situation, ou inversement, s'opèrent avec des retards t_{PZH} et t_{PHZ} , respecti-

On trouvera enfin, au tableau IV, les valeurs typiques des diverses capacités parasites : C_e à l'entrée analogique, C_s à la sortie, C_{es} en parallèle sur la porte (transfert), et C_c pour l'entrée de commande.

QUELLE PORTE CHOISIR ?

On entend souvent affirmer, et de façon très péremptoire, que la CD 4066 est une version améliorée de la CD 4016, et nombre de techniciens la préfèrent systématiquement. C'est là une affirmation rapide et irréflectible. S'il en était ainsi d'ailleurs, on se demande pourquoi le constructeur conserverait les deux références au catalogue.

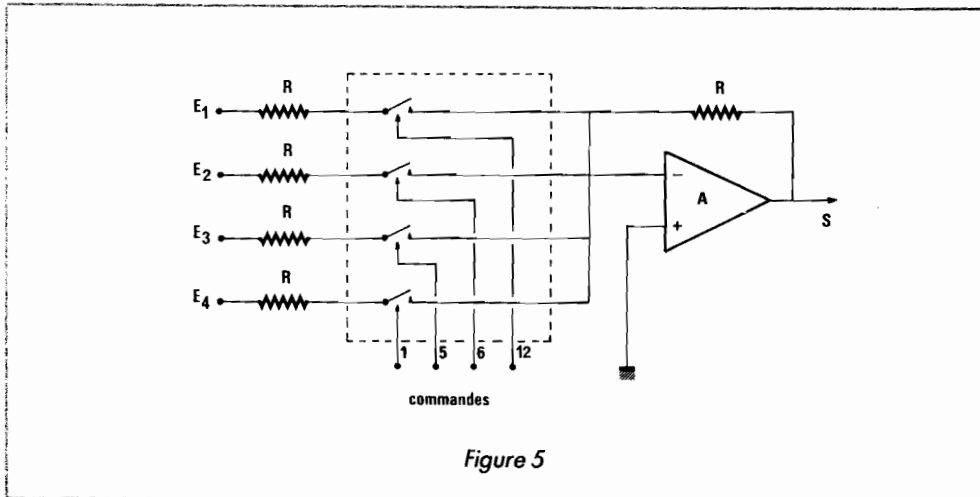


Figure 5

l'aide d'un vulgaire commutateur Lorlin (13 F, chez le même fournisseur). Chaque galette sera remplacée par trois circuits CD 4066 (donc douze contacts interrupteurs), ce qui conduit à un total de douze circuits intégrés à 3,50 F. La dépense totale n'atteint plus que 55 F. Si l'opération se répète, on en mesure l'impact...

MULTIPLEXAGE OU DEMULTIPLEXAGE

On appelle multiplexage l'opération qui consiste à délivrer, en un même point, mais à des instants différents et successifs, des signaux en provenance de sources distinctes. Le problème se pose, par exemple, pour la commutation de sources sonores.

La figure 5 fournit un exemple de multiplexeur à quatre en-

Au vu de nos tableaux, il apparaît que l'unique supériorité de la CD 4066 réside dans des R_{ON} et ΔR_{ON} plus faibles. On la choisira donc lorsque se posent d'insolubles problèmes de résistance de charge (c'est rare), et à des fréquences modérées. Aux fréquences élevées, la CD 4016 commute plus vite et offre des capacités parasites au moins deux fois plus faibles. L'auteur, qui achève la mise au point d'un commutateur électronique rapide à quatre voies pour oscilloscope, y a eu recours avec succès.

LES PORTES ANALOGIQUES REMPLACENT DES COMMUTATEURS

Mieux que des discours, un exemple pratique nous aidera à cerner le problème, et... son aspect financier. On a besoin, pour commuter des tensions (ou des résistances), dans un générateur de fonctions par exemple, dont on sélectionne ainsi les gammes, d'un commutateur à quatre circuits et 12 positions. Deux solutions sont envisageables.

La solution classique

Elle fait appel à un commutateur rotatif, à quatre galettes de douze positions chacune. Le catalogue d'un grand dis-

tributeur, assurant notamment la vente par correspondance, nous propose le modèle SZY de ITT Jeanrenaud, pour lequel il faut un encliquetage avec visserie (48 F) et quatre galettes à 30 F pièce, soit 168 F.

La solution électronique

Si la résistance R_{ON} peut être négligée, ce qui est souvent le cas, on sélectionnera, pour agir sur des portes analogiques, douze directions d'un niveau haut de tension, à

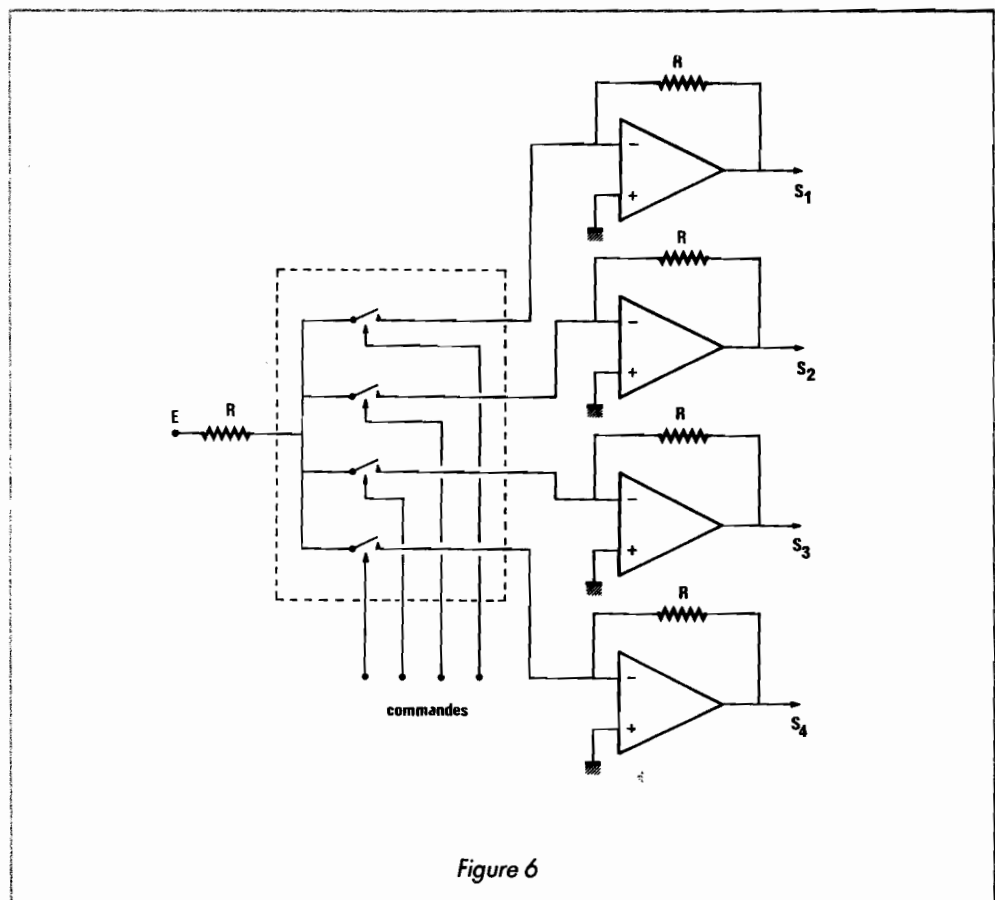


Figure 6

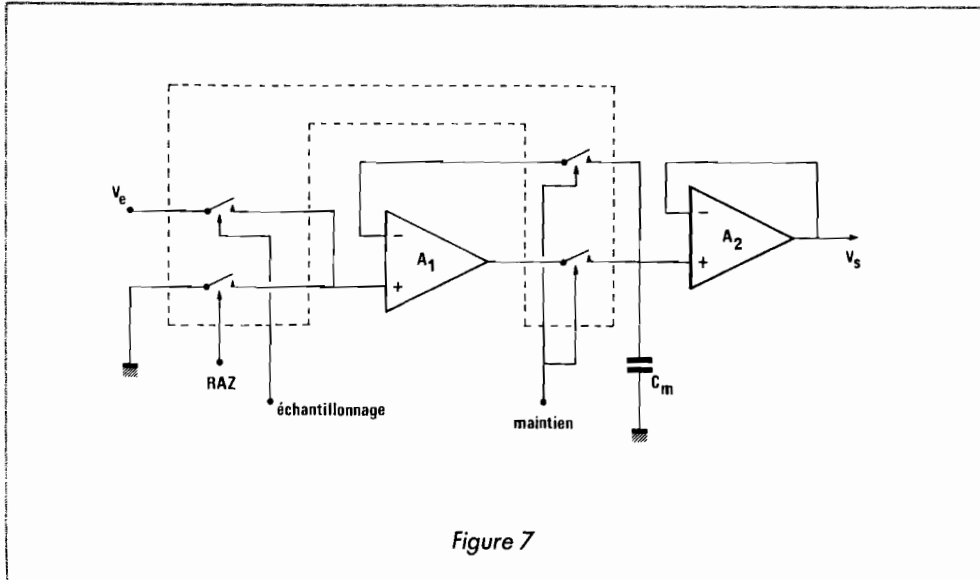


Figure 7

AMPLIFICATEURS A GAIN PROGRAMMABLE

Une commande numérique du gain d'un amplificateur peut être obtenue par le circuit de la figure 8, que l'auteur préfère aux techniques de commutation des résistances d'entrée. En effet, l'impédance vue par la source V_e reste, ici, constante.

Avec les quatre portes d'un seul circuit intégré, on peut programmer dix valeurs distinctes du gain, régulièrement échelonnées de 1 à 10, selon la méthode utilisée pour les pesées avec des boîtes de masses marquées (masses de 1 g, 2 g, 2 g et 5 g). En fonction de la situation des interrupteurs, le tableau V précise les gains obtenus, et d'ailleurs très faciles à calculer.

GENERATEURS DE SALVES

Générer des salves de signaux ne revient à rien d'autre qu'à mettre en œuvre les techniques de découpage illustrées par les figures 3 et 4. On y ajoute, pourtant, quelques contraintes. Ainsi, les fermetures et les ouvertures des interrupteurs interviennent généralement au passage par zéro du signal alternatif (référence des potentiels choisie comme à la figure 4). Par ailleurs, on souhaite souvent transmettre, ou interrompre, un nombre entier de périodes ou de demi-périodes. Ces deux conditions imposent d'établir une relation entre le signal à traiter et les tensions de découpage affectées à la commande des portes analogiques.

La figure 9 propose un premier exemple de réalisation. Le signal d'entrée (des sinusoïdes dans tous nos oscillogrammes) suit deux directions : d'une part, il se présente à l'entrée d'une porte logique d'un circuit CD 4016 ou CD 4066, de l'au-

trées, activées tour à tour par des niveaux hauts sur les bornes de commande 1, 5, 6 et 12. Les résistances R sont choisies grandes vis-à-vis des R_{ON} des portes, et un amplificateur opérationnel A, à gain unitaire dans notre exemple (même résistance de contre-réaction R), permet de disposer des signaux à faible impédance, sur sa sortie. On peut sélectionner manuellement les tensions de commande, mais aussi, naturellement, les prélever sur un séquenceur automatique.

Opération inverse du multiplexage, le démultiplexage (fig. 6) distribue un signal unique sur différentes sorties. Entre autres nombreuses applications, ce montage sert, dans les discothèques, à la création d'effets sonores (sources « tournantes », par distribution séquentielle du son sur plusieurs haut-parleurs).

ECHANTILLONNAGE ET MAINTIEN

La vogue de l'échantillonnage est trop répandue pour que nous ayons à analyser théoriquement cette technique de traitement du signal, et à en développer les domaines d'applications. En figure 7,

nous proposons un circuit qui permet trois opérations complémentaires : l'échantillonnage d'un signal d'entrée V_e , sa mise en mémoire (maintien) et la remise à zéro (RAZ) du système.

Pour chaque prise d'échantillon, il faut, simultanément, fermer l'interrupteur A et l'interrupteur C, et ouvrir l'interrupteur B. Appliquée sur l'entrée non inverseuse de l'amplificateur suiveur A_1 , donc sur une forte impédance, la tension instantanée V_e , à la date de l'échantillonnage, se retrouve à basse impédance

sur sa sortie, et charge rapidement le condensateur de mise en mémoire C_m . En fin d'échantillonnage, les interrupteurs A et C s'ouvrent. Voyant une forte impédance à ses bornes, puisqu'il se trouve isolé de A_1 et ne débite que dans le suiveur non inverseur A_2 , C_m ne se décharge que très lentement : la tension instantanée V_e se conserve à ses bornes (maintien). Juste avant la prise de l'échantillon suivant, on ferme un instant les interrupteurs B et C, pour la remise à zéro (décharge de C_m).

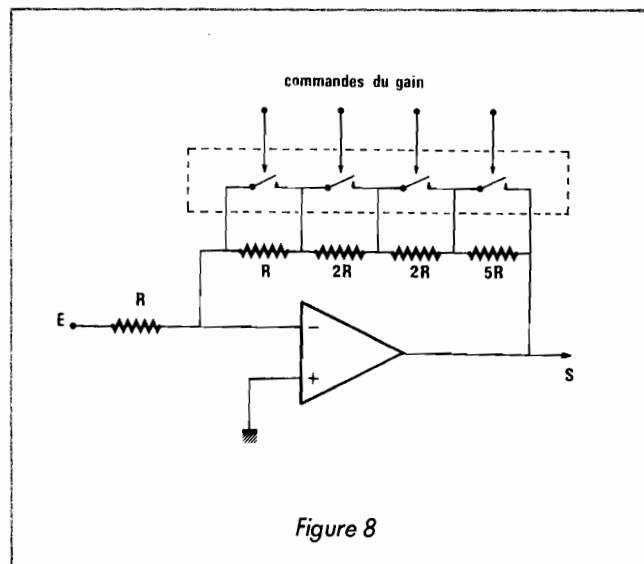
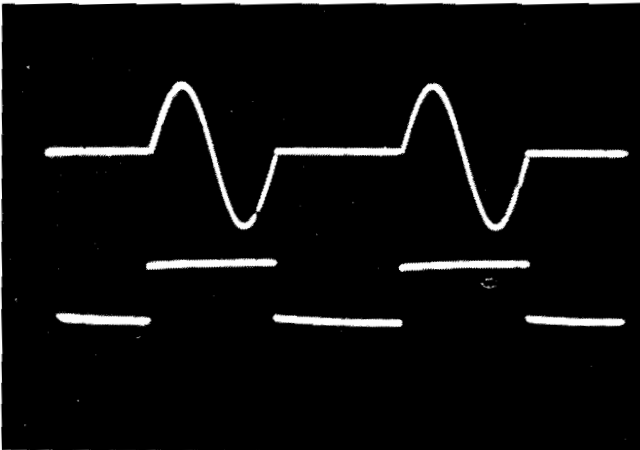


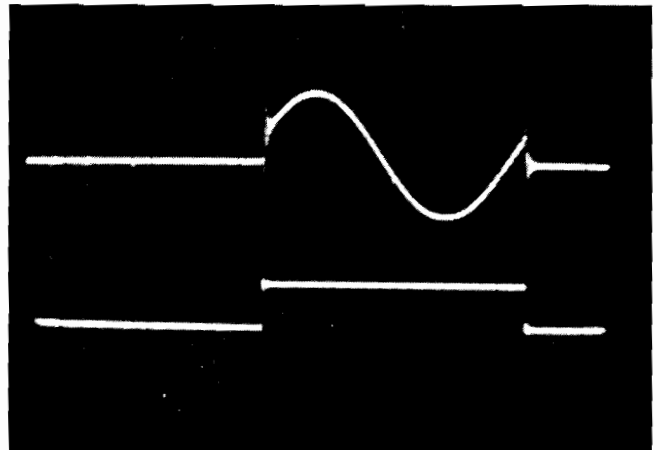
Figure 8

I N I T I A T I O N

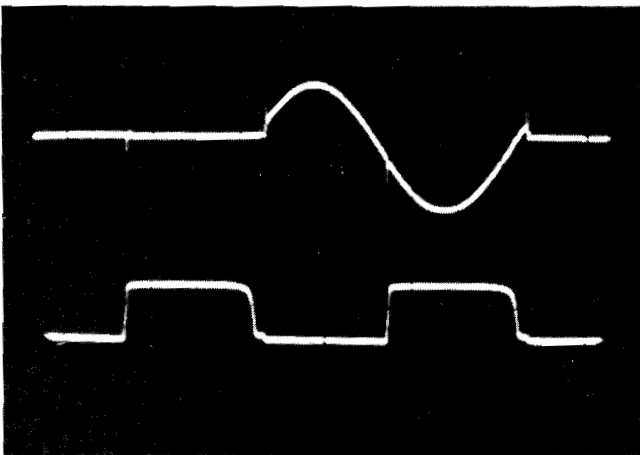
ELECTRONIQUE



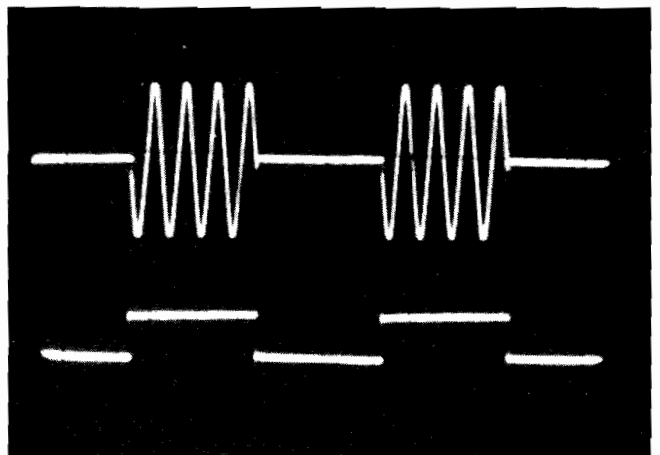
A - Prélèvés à la sortie d'une bascule bistable, les créneaux, dont la fréquence vaut la moitié de celle des sinusoïdes d'entrée, commandent les ouvertures (niveau haut) et les fermetures (niveau bas) de « l'interrupteur ».



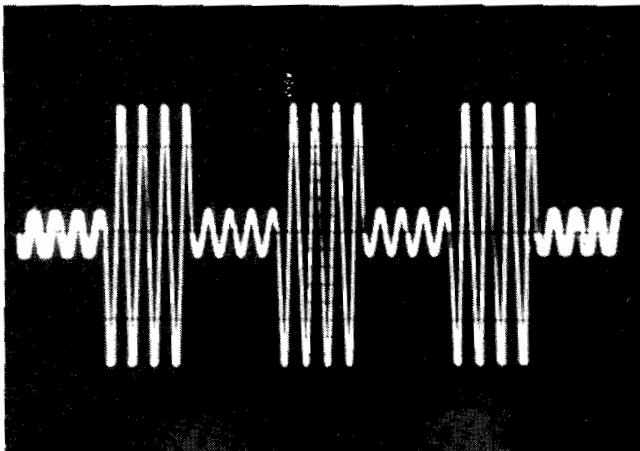
B - Des retards à la commutation entraînent un retard similaire dans la manœuvre des portes : la sinusoïde d'entrée n'est plus découpée lors de ses passages par zéro, mais à des instants ultérieurs.



C - Pris directement en sortie du comparateur, le signal du bas fait apparaître le slew-rate, source des retards.



D - Des divisions successives par 2, effectuées en cascade à l'aide de trois bascules, permettent d'obtenir les salves de la trace supérieure.



E - L'emploi de deux portes à ouvertures et fermetures alternées, en association avec un diviseur de tension, conduit à des salves composites, souvent utilisées pour l'essai des amplificateurs audiofréquences.

tre, il attaque l'entrée non inverseuse (grande impédance) d'un amplificateur opérationnel rapide employé en comparateur. Celui-ci bascule aux passages par zéro du signal, et délivre, sur sa sortie, des créneaux (imparfaits) évoluant entre -5 V et $+5\text{ V}$ environ. Un transistor T (on aurait pu choisir des inverseurs logiques) remet en forme les créneaux, avant de les envoyer à l'entrée de l'une des bascules D d'un circuit CD 4013. Sur la sortie Q (ou \bar{Q}) de celui-ci, on dispose de créneaux à la fréquence $F/2$, si F est celle du signal : ils servent à commander la porte analogique. L'oscillogramme A montre les

salves recueillies, en même temps que les créneaux de sortie de la bascule. Des problèmes peuvent surgir lorsque le slew-rate de l'amplificateur opérationnel n'est plus négligeable devant la période du signal, donc aux fréquences élevées. Le montage souffre alors d'un retard à la commutation, qui ne s'effectue plus aux passages par zéro, ainsi que le montre l'oscillogramme B. L'origine de ce défaut apparaît clairement sur l'oscillogramme C, dont la trace inférieure représente les créneaux directement prélevés à la sortie de l'amplificateur opérationnel. Toute autre périodicité de

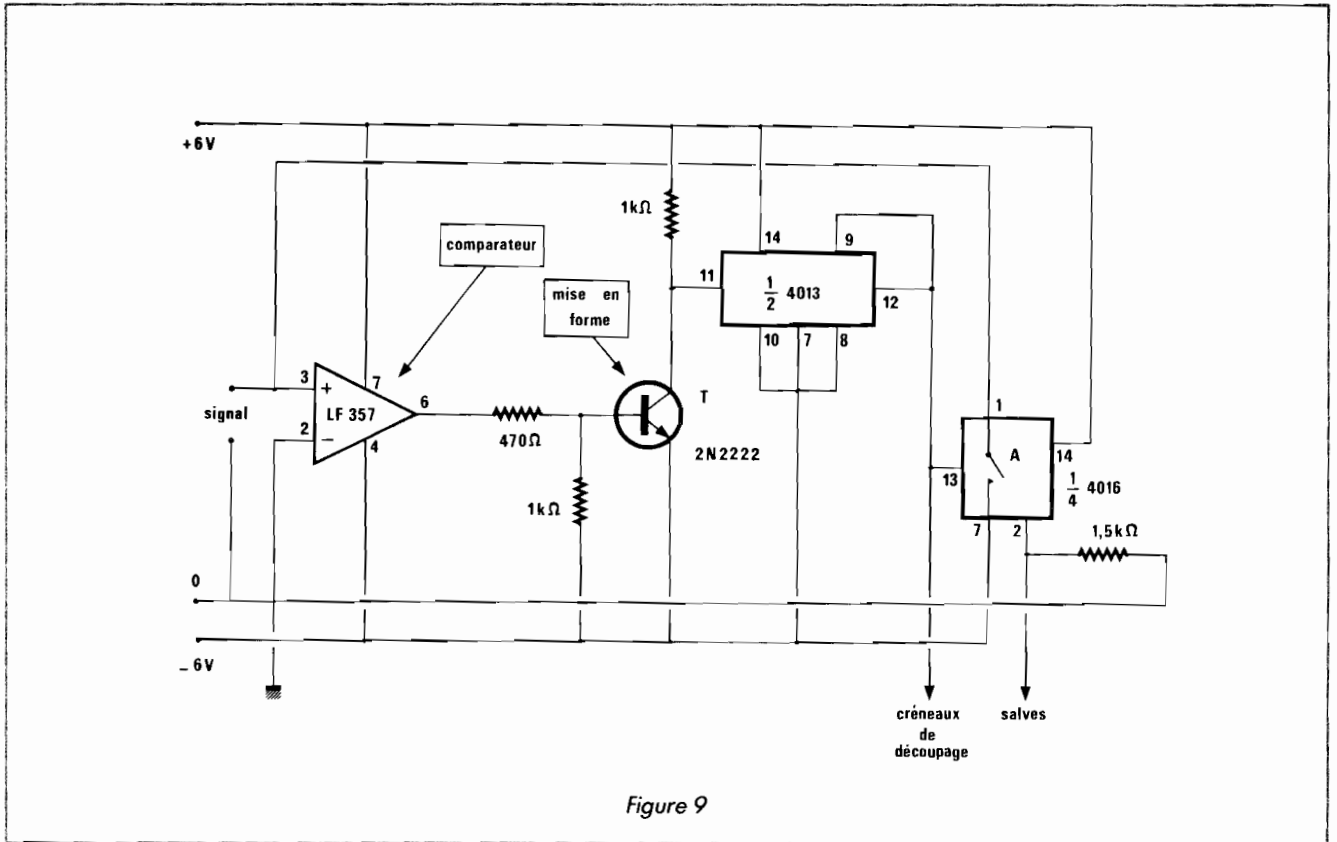


Figure 9

commutation, et même des durées inégales entre le nombre de périodes transmises et le nombre de périodes arrêtées, peut être obtenue en jouant sur la logique de commutation. Ainsi, avec trois bascules D connectées en cascade (division par $2^3 = 8$) on a ob-

tenu les salves de quatre périodes de l'oscillogramme D. Pour les essais d'amplificateurs audio, on utilise souvent des trains d'ondes constitués de salves à haut niveau, intercalées avec d'autres salves à bas niveau (étude des phénomènes de « récupération »).

Une petite modification des circuits de la figure 9, indiquée en figure 10, permet de construire ces salves composites. La dernière bascule D (notre exemple en comporte trois) attaque l'entrée de commande d'une porte analogi-

quée d'une autre porte B par sa sortie complémentaire \bar{Q} . Le signal analogique parvient directement sur la première porte, alors qu'il est transmis, sur la deuxième, à travers un diviseur résistif $R_1 R_2$. L'oscillogramme E montre le résultat du multiplexage opéré.

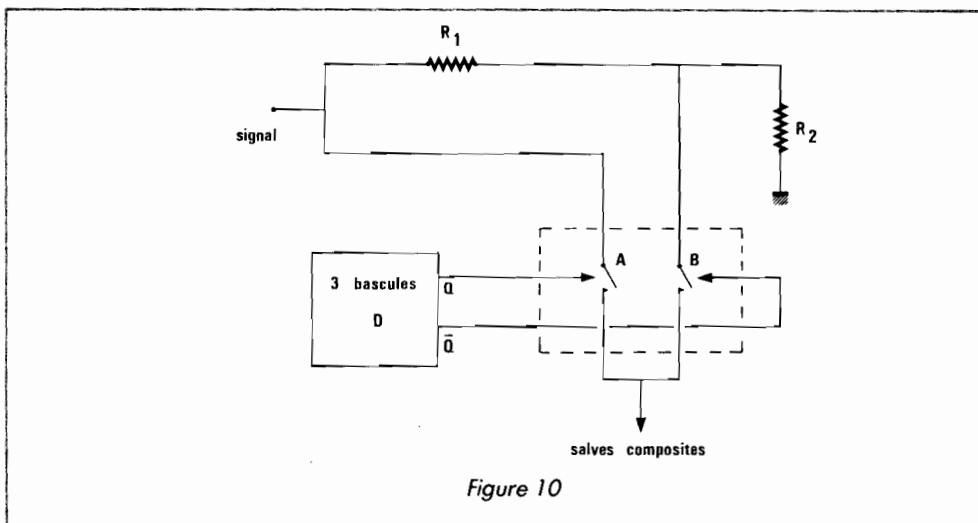


Figure 10

CONCLUSION

Les portes analogiques offrent une grande souplesse d'emploi, et les multiples possibilités de combinaisons entre les signaux traités, d'une part, et les tensions de commande, de l'autre, permettent de multiplier les applications presque à l'infini. Nous laissons l'imagination de nos lecteurs poursuivre l'exploration amorcée.

RENE RATEAU